
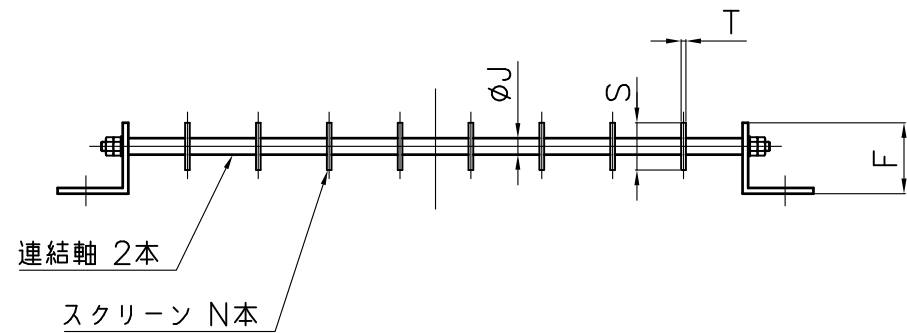
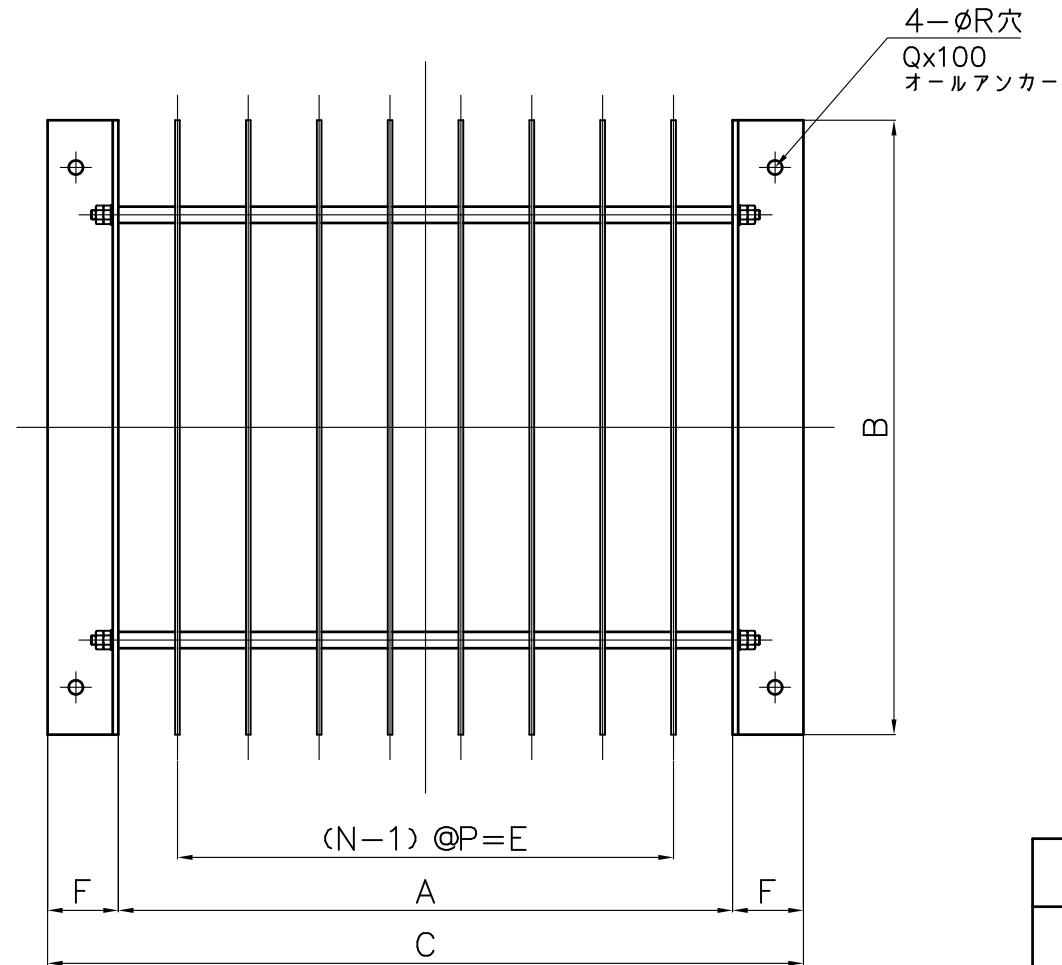


単位：mm

品番	A	B	C	E	F	J	P	Q	R	S	T	N(本)
UCS-300	350	350	450	225	50	17.3	75	M10	13	38	3	4
UCS-350	400	400	500	225	50	17.3	75	M10	13	38	3	4
UCS-400	450	450	550	300	50	17.3	75	M10	13	38	3	5
UCS-450	500	500	600	375	50	17.3	75	M10	13	38	3	6
UCS-500	550	550	700	375	75	17.3	75	M12	15	50	5	6
UCS-600	650	650	800	525	75	17.3	75	M12	15	50	5	8
UCS-700	750	750	900	600	75	21.7	75	M12	15	50	5	9
UCS-800	850	850	1000	675	75	21.7	75	M12	15	50	5	10
UCS-900	900	900	1100	700	100	25.4	100	M12	15	75	6	8
UCS-1000	1000	1000	1200	800	100	25.4	100	M12	15	75	6	9

材質：SUS304

承認		検図		設計		製図		製品部		品名		品番	
										ステンレス製スクリーン	型式	サイズ	
							H.H	A3		スクリーン	UCS	300~	
							S/T	2021年		ZA160ZF		1000	
							3/24			 中部美化企業株式会社			



単位：mm

品番	A	B	C	E	F	J	P	Q	R	S	T	N(本)
UCT-300	350	350	450	225	50	17.3	75	M10	13	38	3	4
UCT-350	400	400	500	225	50	17.3	75	M10	13	38	3	4
UCT-400	450	450	550	300	50	17.3	75	M10	13	38	3	5
UCT-450	500	500	600	375	50	17.3	75	M10	13	38	3	6
UCT-500	550	550	700	375	75	17.3	75	M12	15	50	4.5	6
UCT-600	650	650	800	525	75	17.3	75	M12	15	50	4.5	8
UCT-700	750	750	900	600	75	21.7	75	M12	15	50	4.5	9
UCT-800	850	850	1000	675	75	21.7	75	M12	15	50	4.5	10
UCT-900	900	900	1100	700	100	27.2	100	M12	15	75	6	8
UCT-1000	1000	1000	1200	800	100	27.2	100	M12	15	75	6	9

材質：SS400
表面処理：塗装 塩化ゴム系塗料 水色 (E69-70L)

承認		検図		設計		製図		製品部		品名		品番	
										鋼製スクリーン	型式	サイズ	
							H.H S/T	A3		図番	UCT	300~ 1000	
							3/24			中部美化企業株式会社			